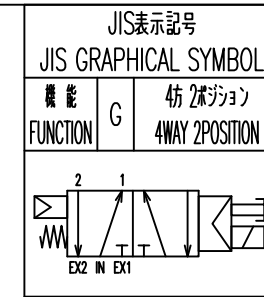
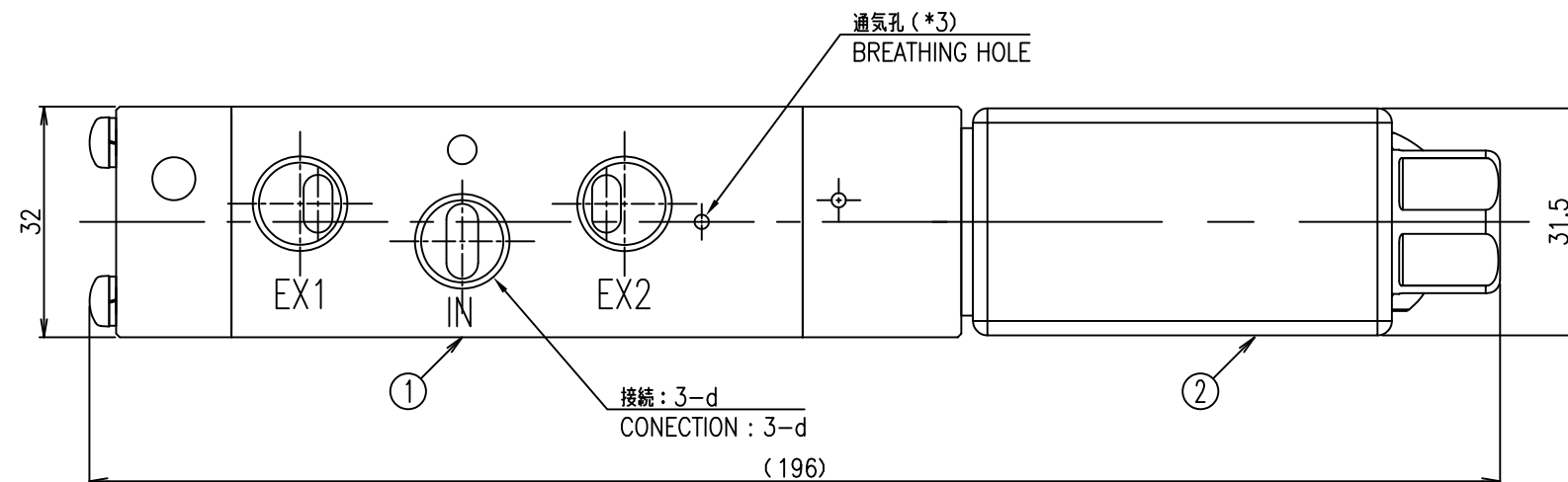
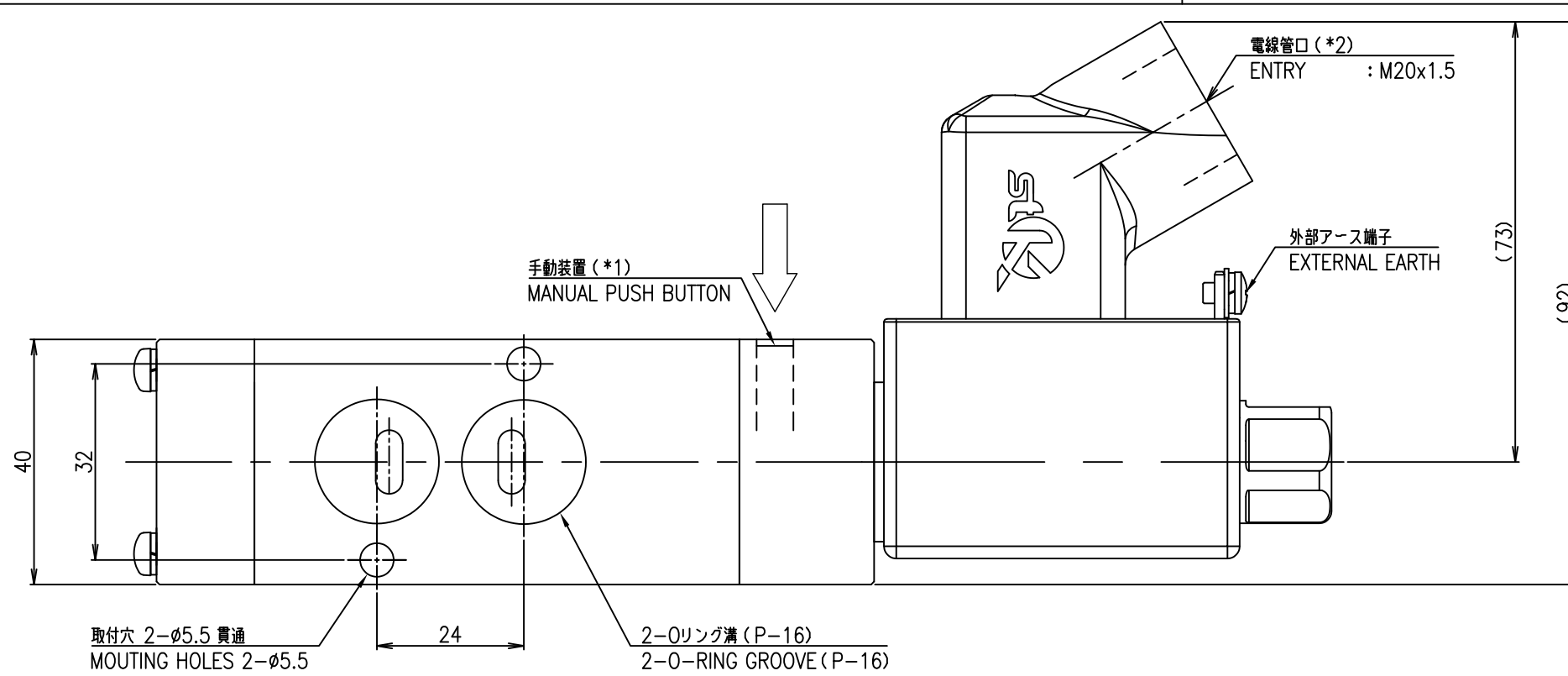


受注番号
Order No. :



呼び記号 MODEL No.	接続 CONNECTION d	電源 VOLTAGE
MK17G-8-REX14	Rc1/4	AC100V - 120V DC100V - 110V
MK17G-8-REX24	Rc1/4	AC200V - 230V DC200V - 220V
MK17G-8-REX34	Rc1/4	DC24V (低電力) (LOW POWER)
MK17G-8N-REX14	NPT1/4	AC100V - 120V DC100V - 110V
MK17G-8N-REX24	NPT1/4	AC200V - 230V DC200V - 220V
MK17G-8N-REX34	NPT1/4	DC24V (低電力) (LOW POWER)



流体温度 FLUID TEMP. (*4)	-20~+60 °C	連続定格 CONTIOUS RATING	
周囲温度 AMB. TEMP. (*4)	-20~+60 °C	許容電圧変動率 ALLOWABLE VOLTAGE	±10%
使用圧力 WORKING PRESS.	0.2~0.99 MPa	耐熱クラス INSULATION CLASS	H
流体 FLUID	空気 AIR	KCs(KTL)	
Cv 値 Cv FLOW FACTOR	1.2	防爆記号 EXPLOSION PROOF CLASS	Ex ec mc II C T6/T5 Gc T5: -40 ≤ Ta ≤ 60 °C T6: -40 ≤ Ta ≤ 40 °C
オリフィス ORIFICE SIZE	φ7.3 mm	認証番号 CERTIFICATE No.	24-KA4BO-0611X
IP等級 IP CODE	IP67	AC (50Hz/60Hz)	DC
パッキン材料 SEALINGS MATERIAL	NBR	V	mA V mA V mA V mA
重量 WEIGHTH	0.7 kg	100 24 200 14 24 75 200 15	110 26 220 15 100 26 220 17
		120 28 230 16 110 29	

備考

NOTE

*1: 停電時に手動ボタンを押すと通電時と同じポジションに切り替わります。ボタンを離すとスプリングの力で元に戻ります。

BY PUSHING THE MANUAL BUTTON, THE SOLENOID BECOMES THE SAME AS WHEN ENERGIZED.

RELEASE THE BUTTON, IT WILL RETURN TO ORIGINAL POSITION WITH THE FORCE OF SPRING.

*2: 配線ケーブル径に適合した、Exコンポーネントのケーブルグランドを必ず使用して下さい。

SHOULD INSTALL THE APPROPRIATE EX-COMPONENTS. USE A CABLE GLRAND THAT APPLICABLE THE OUTER DIAMETER OF THE CABLE.

*3: 通気孔が上になる場合は雨水等が入らない様に保護して下さい。また、塗装等で通気孔を塞がない下さい。

IF THE AIR VENTS ARE AT THE TOP, PROTECT IT FROM RAINWATER. DO NOT BLOCK THE AIR VENTS WITH PAINT.

*4: 流体温度および周囲温度は、バルブ仕様とソレノイド防爆仕様の両方を満たす範囲内でご使用下さい。

FLUID AND AMBIENT TEMPERATURES ARE WITHIN THE LIMITS OF BOTH VALVE SPECIFICATIONS AND EXPLOSION PROOF SPECIFICATIONS.

2	ソレノイド SOLENOID	---	プラスチック PLASTICS	
1	ボデー BODY	---	アルミ合金 ALUMINUM ALLOY	
No.	NAME OF PARTS	No. OF UNIT	MATERIAL	REMARK
MADE	CHKD	APVD	SCALE	TITLE
2026.3.19 Okino	2026.3.19 K.AI	2026.3.19 Sungga	3rd ANGLE	MK17G-□-REX□□ 4方電磁弁 4WAY SOLENOID VALVE
				CS-11921E
				M